



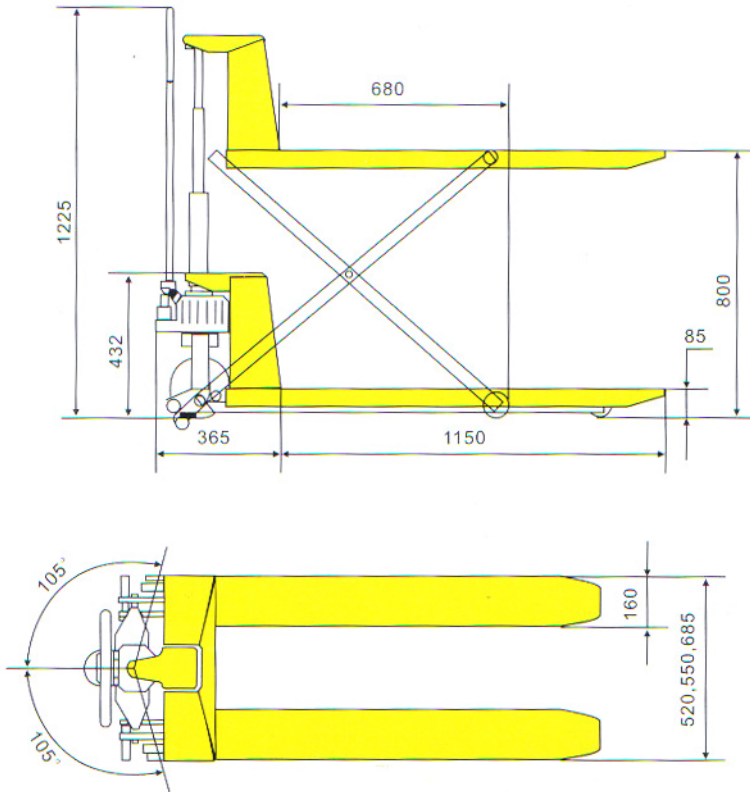
TRANSPALETA DE TIJERA



- Diseño Ideal, Traspaleta para Numerosas Posibilidades de uso, hace que esta unidad muy adecuada como Traspaleta y mesa elevadora de tijera.
- Toma telescópica compuesta por tres vástagos, Creando de la fuerza de bombeo que da una gran rigidez.
- Las Patas de apoyo de tijera entran en funcionamiento automáticamente, que impide que la unidad se mueva cuando la horquilla se plantea para mantener la seguridad del operador.
- La Traspaleta automáticamente reduce la velocidad de Descenso de cargas pesadas, así ayuda a las mercancías cargadas a prevenir daños en la carga.
- 210° Radio de Giro.
- Reduce el esfuerzo físico y mejorara considerablemente las Condiciones Ergonómicas en el puestos de trabajo mediante el aumento de la altura.
- 2 estabilizadores laterales en posición para asegurar una buena estabilidad.



TRANSPALETA DE TIJERA



Modelo	JF	
Capacidad	Kg.	1000
Altura total de levante	mm.	800
Altura minima de Horquillas a piso	mm.	85
Altura sin manubrio	mm.	432
Largo de la horquilla	mm.	1150
Ancho de la Horquilla	mm.	550/685
Rueda de Dirección	mm.	Ø180x50
Rueda de Horquilla	mm.	Ø74x50
Peso del Carro	Kg.	95/105



TRANSPALETA DE TIJERA

APLICACIONES

El Carro Transpaletas de Tijeras JF 1000 es un equipo Multifuncional, ya sea para apilar en Altura o estivar carga paletizada. Cuenta con una estable elevación y descenso, operación fácil, seguridad y fiabilidad, etc. Su aplicación debe ser usada en un terreno Plano y Pavimentado.

MONTAJE

Ver Figura 1 y 2.

1- En primer lugar, levantar el mango.

2- Pasar la cadena.

3- A través de los agujeros del bastidor.

4- Perno del eje.5- Ponga el resorte.

6- Bajo tapa de cabeza del tornillo.

6.1- Presione la tapa de la cabeza del Tornillo.

En tres Perforaciones en forma de A con una llave apretar de manera que el Mango (1) y bastidor (3) Queden Fijos.

7- Levante la palanca, con un destornillador colocar el tornillo y la tuerca al final de la cadena en la ranura de la palanca

A continuación, para completar el montaje. Véase la figura. 2 y 4.

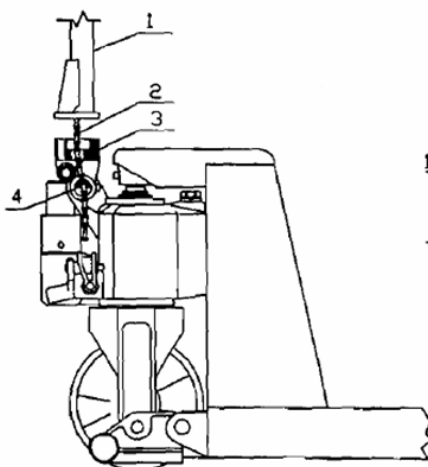


Fig. 1

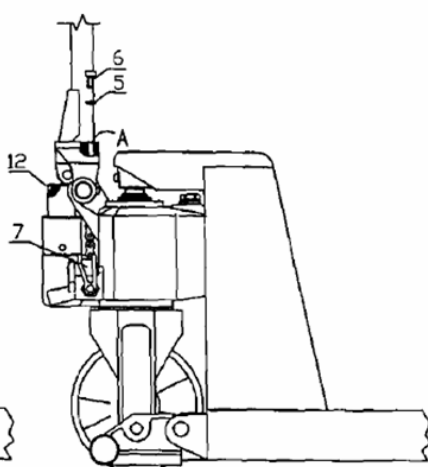


Fig. 2



TRANSPALETA DE TIJERA

Ver la Figura 3 y 4

8- Posición del gatillo.

10- Ajustar la tuerca al final de la cadena para elevar el nivel en un hueco de 1-2mm del pedestal. Este procedimiento suele ser innecesario para una Transpaleta nueva. Véase la figura. 4. Accione el mango para poder operar los engranajes diferentes.

Asegúrese que la Transpaletas de buenos resultados a levantar rápido, lento y descenso. Véase la figura. En la figura. 4 se utiliza en el caso de que la Horquilla disminuye poco después de levantarse o es incapaz de levantar rápido, Girar el Tornillo (10) un poco en sentido contrario de intentar de nuevo. En el caso de que la Horquilla no puede bajar, gire el tornillo (10) un poco hacia la derecha y luego intente de nuevo hasta que Ajuste el Funcionamiento normal. Tuerca Hexagonal (11) en el Husillo (10) funciona como una cerradura, por lo que debe ser fijada antes de la modificación y bloqueado después de la modificación.

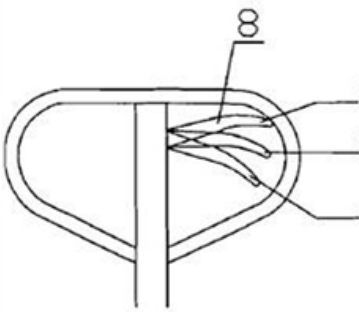


Fig 3

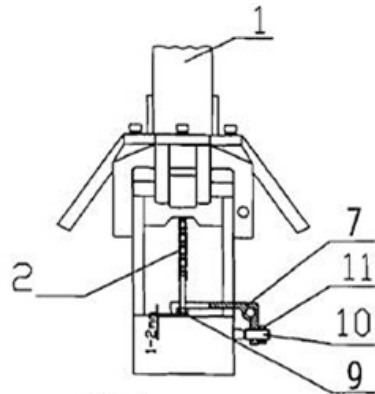


Fig 4



TRANSPALETA DE TIJERA

OPERACION DE LA TRANSPALETA.

- Cuando el Gatillo se encuentra en lo mas bajo , las horquillas están listas para la elevación rápida. Agite el mango, las Horquillas se Elevaran rápidamente.- Cuando el Gatillo se encuentra en la medida media las horquillas están listas para la elevación lenta. Agite el mango, las Horquillas se Elevaran lentamente. El gatillo deberá estar Posicionado mientras que la Traspaleta efectúa la Operación.

Cuando el Gatillo se encuentra en la marcha más larga, las Horquillas están listas para bajar, y mientras tanto las Horquillas se baja automáticamente.- El cilindro de la Traspaleta se encuentra en una estructura de elevación de tres pasos. Es decir, cuando el pistón se Encuentra en la segunda etapa se inicia con la carga pesada, se debe trabajar en elevación, de lo contrario se arriesga a que se dañe el Equipo.- Cuando la carga se va a quitar de las Horquillas, no se debe quitar hasta que bajó nada menos que 200 mm. del suelo. El seguro del gatillo mientras tanto se colocarán en elevación lenta.

EXAMINE ANTES DE USAR.

El aire puede ser absorbido en el sistema hidráulico cuando la Traspaleta no se usa durante mucho tiempo.

El aire se puede quitar de las siguientes maneras:1. Ver Fig. 2. Girar el tornillo (12) a la izquierda y agitar lentamente la manija hasta que el aceite se desborda en este punto. Detener la manija y apriete el tornillo (12) en sentido horario.2. Coloque el gatillo en la posición de carga. Totalmente agitar el mango de 4-6 veces y luego suelte el gatillo. La operación anterior se puede hacer por varias veces hasta que el trabajo se normalice.



MANEJO DE CARGA.

El ideal del estibaje de la carga es que quede en la posición del centro de gravedad de carga. En el centro de las horquillas. En el caso de la carga desequilibrada, la capacidad nominal, debe reducirse. La capacidad nominal se muestra en las etiquetas.

MANTENIMIENTO.

Todos los días es necesario un examen de rutina para la resolución de las operaciones anormales a la vista. No utilice el Equipo con problemas por el bien de este y la Mercancía que se estiba. Cada conjunto de inflexión se debe lubricar con aceite de motor cada tres meses, y ver que las ruedas y los ejes están en Buenas Condiciones, los hilos u otros materiales. Asegurarse que todas las ruedas Trabajan sin problema.

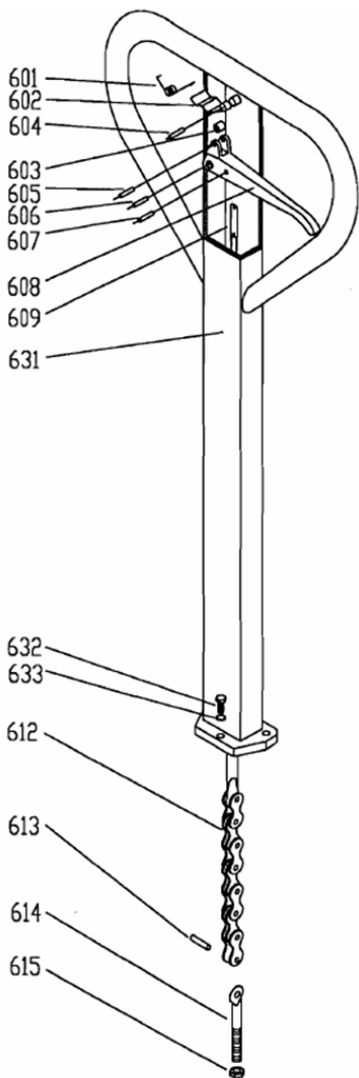


ADVERTENCIA.

- 1- Lea las instrucciones cuidadosamente y comprenda las características de la Transpaleta antes de la operación.
- 2- Levante el Gatillo un Poco, al bajar la Transpaleta por el control de la Gatillo para que baje lentamente. Nunca arrastre el gatillo con rudeza, porque un descenso muy rápido puede dañar la Transpaletas y la carga.
- 3- No agite el mango con frecuencia y a toda prisa.
- 4- La Descarga rápida de las horquillas no está permitido.
- 5- No sobrecargue la Transpaleta, no se debe trabajar Anormalmente.
- 6- El centro de gravedad de la carga debería estar situado en el centro de las Horquillas. Carga desbalanceada va a producir un vuelco en el equipo después que la carga se levante.
- 7- Las cargas inestables no están permitidas.
- 8- No coloque la carga en las horquillas por mucho tiempo.
- 9- La rudeza para arrastrar la Transpaleta está prohibida cuando las horquillas están más de 300 mm. sobre el suelo.
- 10- Coloque las horquillas en la posición más baja cuando la Transpaleta no está trabajando.
- 11- En la Transpaleta está prohibido llevar a una Persona, tampoco es permitido moverse con una persona en pie sobre las Horquillas. Tampoco está permitido colocar cualquier parte del cuerpo del operador debajo de la carga. La Transpaleta en el levantamiento no se permite ser utilizada como plataforma de trabajo de gente.
- 12- La Transpaleta funciona correctamente en un suelo plano y duro. No utilice la Transpaleta en pendiente.
- 13- No utilice las partes no aprobadas.
- 14- No intente reparar la Transpaletas, sin conocimientos.



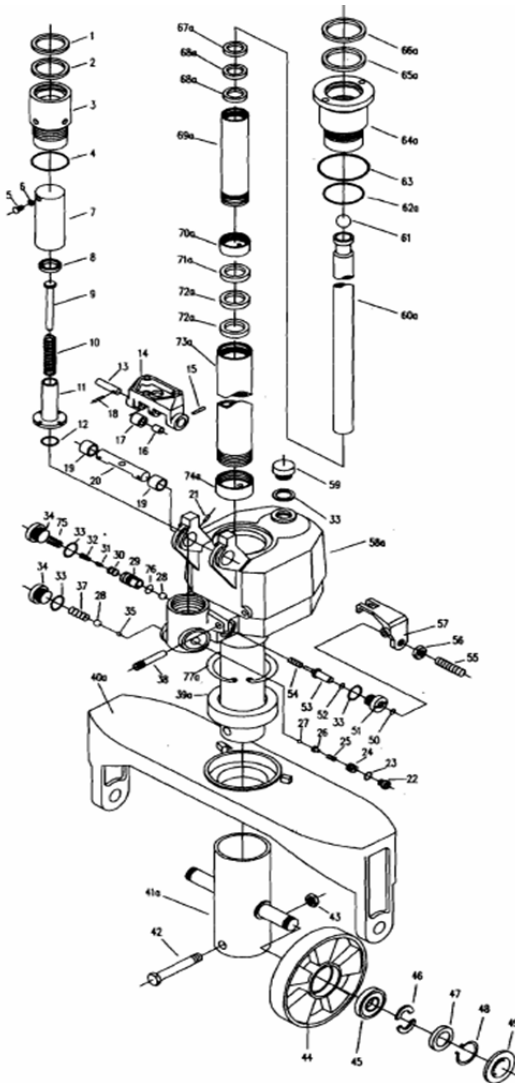
TRANSPALETA DE TIJERA



Nº	Descripción	Cantidad
601	Resorte.	1
602	Clip de Resorte	1
603	Rodillo	1
604	Pasador	1
605	Pasador	1
606	Pasador	1
607	Pasador	1
608	Manilla o Gatillo	1
609	Varilla de Tire	1
631	Tubo de Manubrio	1
632	Tornillo	3
633	Golilla de Presión	3
612	Cadena	1
613	Pasador	1
614	Tornillo de Ajuste	1
615	Tuerca	1



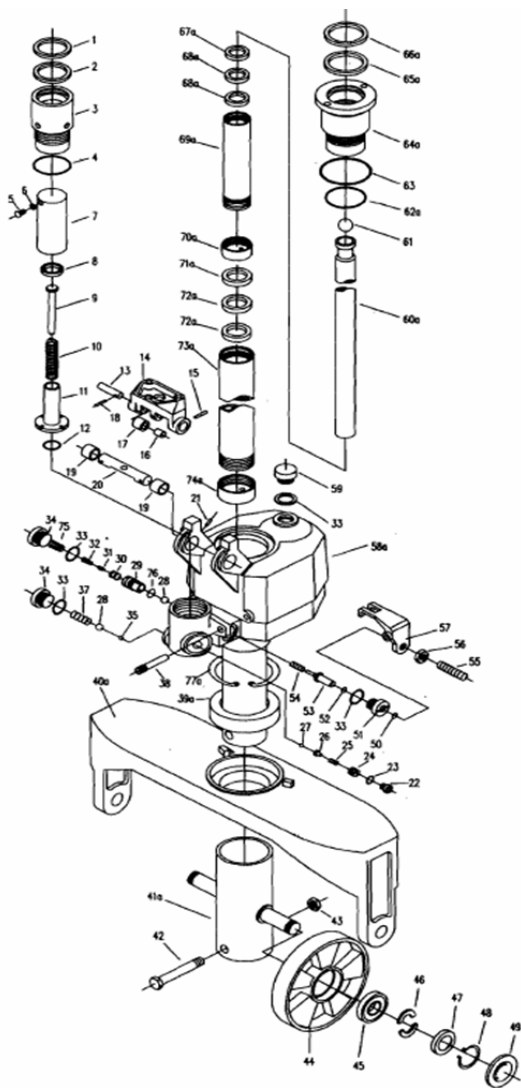
TRANSPALETA DE TIJERA



Nº	Descripción	Cantidad
1	Sello de Goma	1
2	Y-Ring	1
3	Cilindro de Bomba	1
4	O-Ring	1
5	Tornillo	1
6	Golilla	1
7	Pistón	1
8	Y-Ring	3
9	Alma	1
10	Resorte	1
11	Bomba de Pistón	1
12	O-Ring	1
13	Eje	1
14	Placa de presión	1
15	Pasador	2
16	Pasador	1
17	Rodamiento	1
18	Pasador	1
19	Rodamiento	2
20	Eje	1
21	Pasador	2
22	Tornillo	1
23	Golilla	1
24	Tornillo	1
25	Resorte	1
26	Tornillo	1
27	Bola de Acero	1
28	Bola de Acero	2
29	Alojamiento de la Válvula	1
30	Alojamiento de la Válvula	1
31	Eje de Válvula	1
32	Resorte	1
33	Golilla	4
34	Tornillo	3
35	Bola de Acero	1
37	Resorte	1
38	Pasador	1
39	Rodamiento	1
40	Base de Apoyo	1



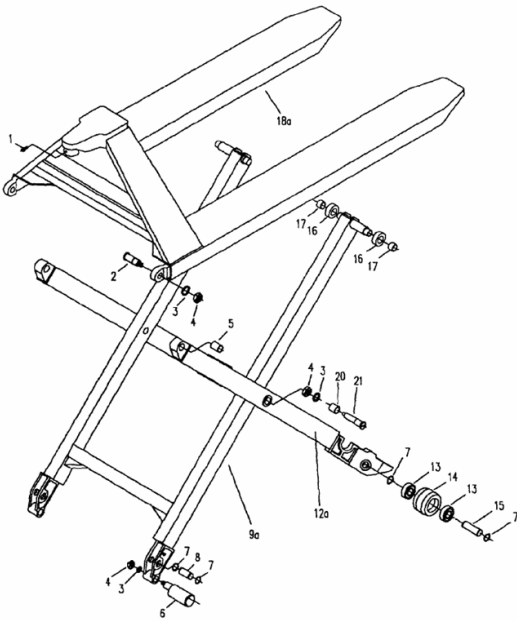
TRANSPALETA DE TIJERA



Nº	Descripción	Cantidad
41	Base de Giro de la Rueda	1
42	Perno	1
43	Tuerca	1
44	Rueda	2
45	Rodamiento	4
46	Golilla Partida	4
47	Golilla	2
48	Seguro Seagers	2
49	Tapa	2
50	O-Ring	1
51	Tornillo Válvula	1
52	O-Ring	1
53	Pasador de Golpe	1
54	Resorte	1
55	Tornillo	2
56	Tuerca	1
57	Placa palanca	1
58	Base	1
59	Tornillo tapa	2
60	Vástago	1
61	Bola de Acero	2
62	O-Ring	1
63	O-Ring	1
64	Tapa de Cilindro	1
65	Y-Ring	2
66	Sello de Goma	1
67	Sello de Goma	1
68	Y-Ring	2
69	Cilindro	1
70	Tapa	1
71	Sello de Goma	1
72	Y-Ring	2
73	Cilindro	1
74	Tapa	1
75	Resorte	1
76	O-Ring	1
77	Seguro Seagers	1



TRANSPALETA DE TIJERA



Nº	Descripción	Cantidad
1	Tornillo	1
2	Perno	2
3	Golilla	6
4	Tuerca	6
5	Pasador	2
6	Pie	2
7	Seguro Seagers	8
8	Pasador	2
9	Estructura de Brazos	1
12	Estructura de Brazos	2
13	Rodamiento	4
14	Rueda	2
15	Eje	2
16	Rodamiento	4
17	Eje	4
18	Estructura de Horquillas	1
20	Pasador	4
21	Perno	2